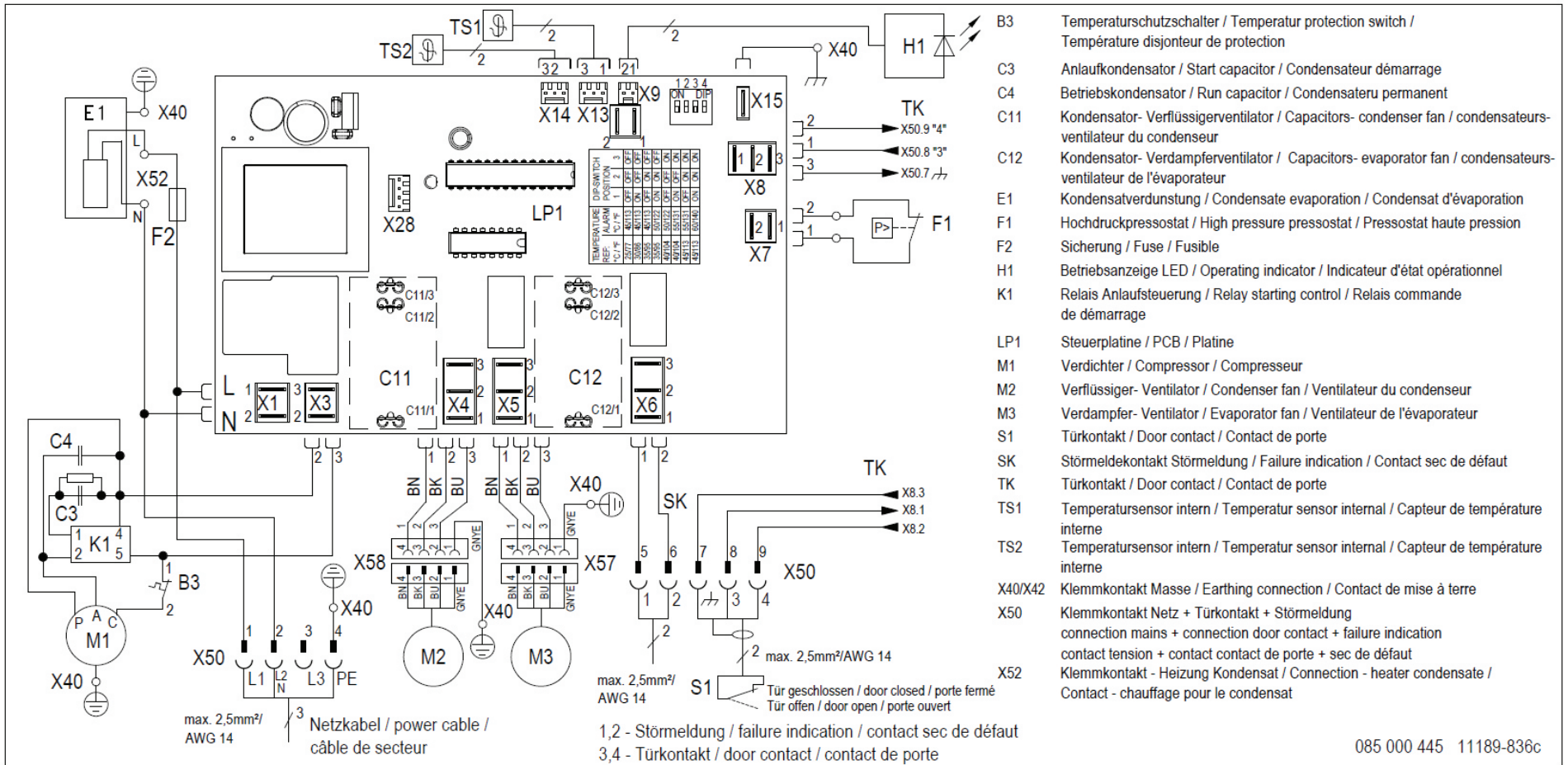


DTT 6401 230V

Schaltplan und DIP-Schalter Codierung SC / Circuit Diagram and DIP-switch coding SC / Schéma Électrique et DIP-commutateur codage SC

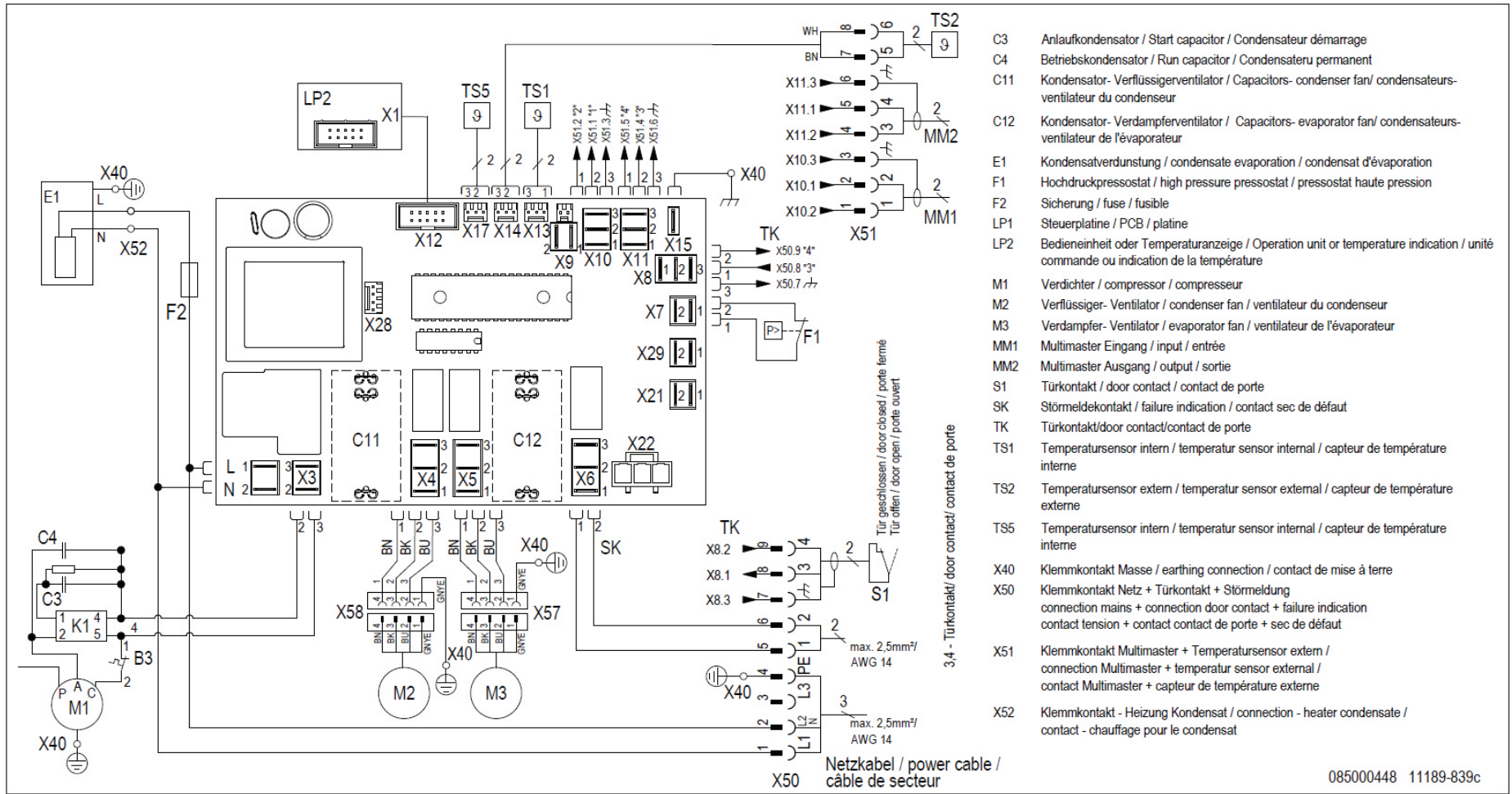


085 000 445 11189-836c



Türkontakt: Keine Fremdspannung anlegen
 Door contact: No external voltage
 Contacteur de porte: ne pas connecter de tension externe

Schaltplan MC / Circuit diagram MC / Schéma Électrique MC



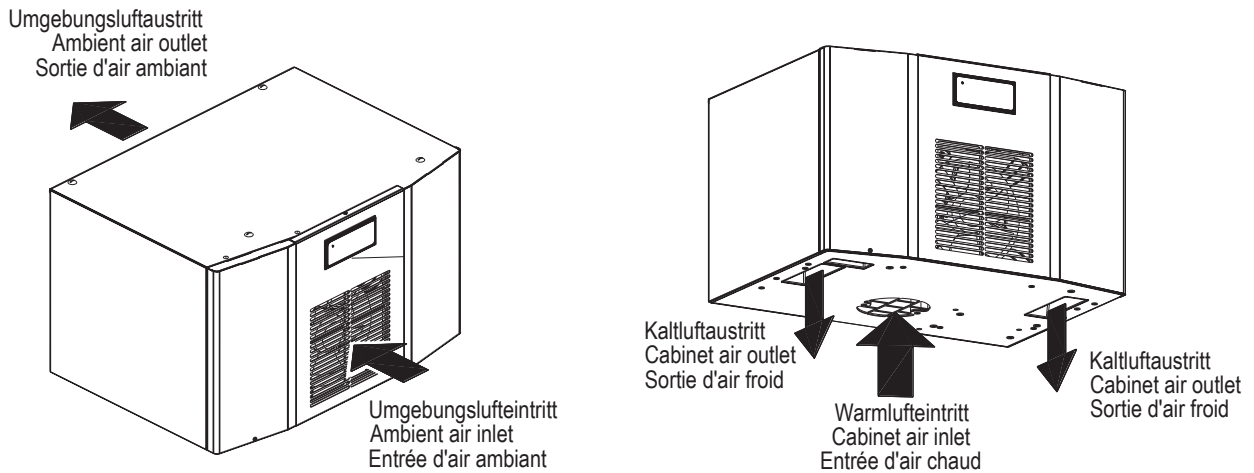
Türkontakt: Keine Fremdspannung anlegen
 Door contact: No external voltage
 Contacteur de porte: ne pas connecter de tension externe

Ersatzteile / Spare parts / Pièces de rechange

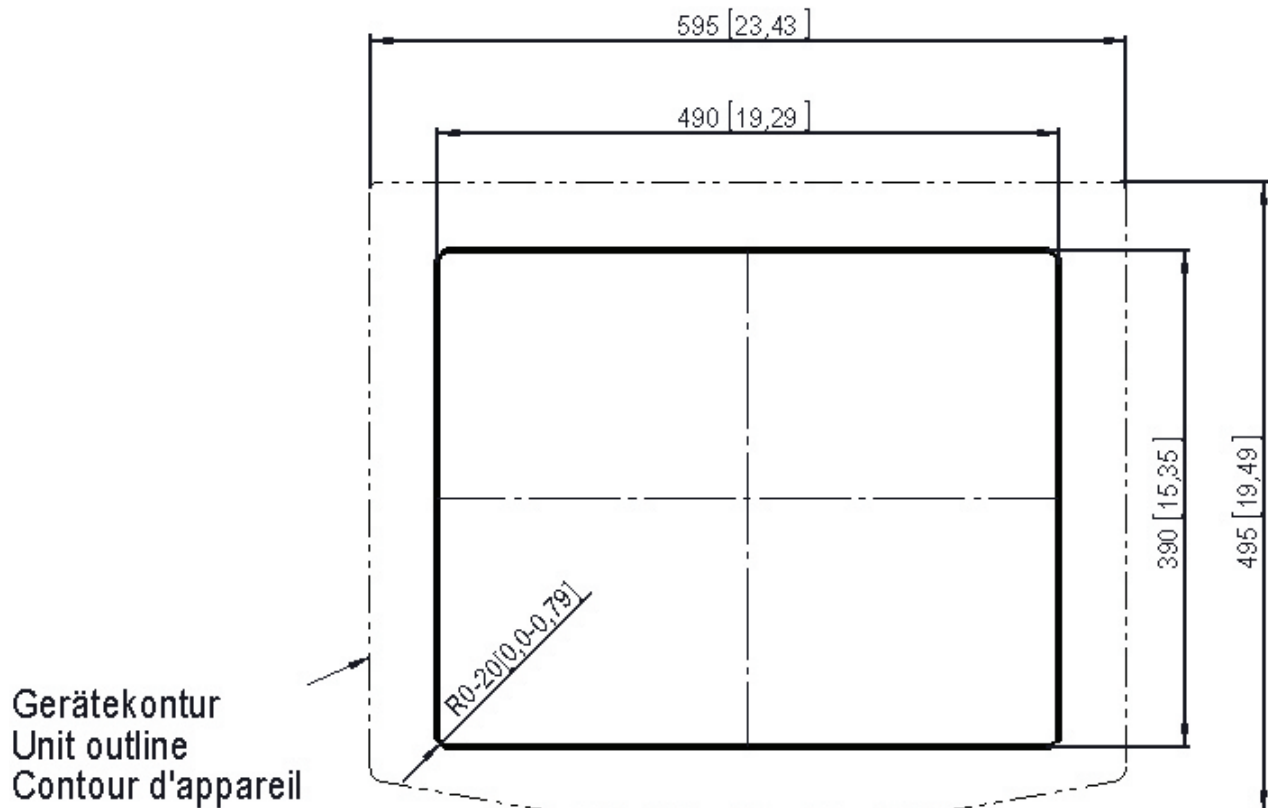
Bitte geben Sie bei der Bestellung von Ersatzteilen die *Pfannenberg*-Teilenummer an. Please order your spare parts only with the *Pfannenberg*-parts-number. Lors d'une commande, utilisez SVP la référence *Pfannenberg* cidessous.

Interner Lüfter / Internal fan / Ventilateur intérieur	18711100020	Externer Lüfter / External fan / Ventilateur extérieure	18611000045
Anzeigeeinheit / Display unit / Unité d'affichage	18810000001	Haube / Cover / Capot	18810200139
Bedieneinheit / Control unit / Unité commande	18810000058	Edelstahl Haube / stainless steel Cover / Capot acier fin	18810200142
Controller / Controller / contrôleur:	Ersatzteilnummer befindet sich auf dem Transformator des Controllers / Part number is located on the controller's transformer / La référence de la pièce de rechange se trouve sur le transformateur du contrôleur.		

Luftstrom - Prinzipbild / Airflow principle / Circulation d'air - l'image de principe



Schaltschrank-Ausschnitt / Switchgear cabinet cutout / Perçage du panneau de l'armoire de commande





Lesen Sie dieses Beiblatt vollständig und aufmerksam durch, bevor das Gerät installiert wird. Das Beiblatt ist fester Bestandteil des Lieferumfangs und muß bis zum Abbau des Gerätes aufbewahrt werden.

Read this manual completely and carefully before installing the unit. This manual is an integral part of the scope of delivery and must be kept until the unit is disposed of.

Lisez consciencieusement ce manuel d'utilisation du début jusqu'à la fin avant d'installer l'appareil. Le manuel d'utilisation fait partie de la périphérie de livraison et il faut le conserver jusqu'au démontage de l'appareil.



Vor der Montage ist zu beachten, daß der Abstand der Geräte zueinander bzw. zur Wand mindestens 200 mm beträgt; Luftein- und -austritte innen nicht verbaut sind.

Prior to mounting, ensure that: the separation of the units from one another and from the wall should not be less than 200 mm; air inlet and outlet are not obstructed on the inside of the enclosure.

Avant de procéder au montage s'assurer que: un écartement d'au moins 200 mm soit respecté entre les différents appareils et entre les appareils et le mur; l'arrivée et la sortie d'air ne soient pas obstruées à l'intérieur de l'armoire.

Technische Daten / Technical Data / Caractéristiques Techniques

Model	DTT 6401	
Kältetechnische Daten / Cooling data / Performances		
Kälteleistung bei A35/A35 / Cooling capacity at A35/A35 / Puissance de réfrigération A35/A35 * **	Q ₀	2000 / 2100 W
Kälteleistung bei A50/A35 / Cooling capacity at A50/A35 / Puissance de réfrigération A50/A35 * **	Q ₀	1540 / 1600 W
Kältemittel-Typ / Refrigerant type / Liquide réfrigérant *	R 134a	
Kältemittelmenge / Refrigerant amount / quantité de liquide *	750g	
Thermostateinstellung, (werkseitig eingestellt) / Thermostat setting, (factory set) / Thermostat, (pré-réglage en usine)	+35°C (+95°F)	
Störmeldung: Schaltschrank-Innentemp. (werkseitig eingestellt) / failure indication: Enclosure internal temp. (factory set) / signal de défaut: Température intérieure de l'armoire (pré-réglage en usine)	> +50°C (+122°F)	
Umgebungslufttemperatur / Ambient air temperature / Température ambiante	+15°C (+59°F) ... +55°C (+131°F)	
Schaltschrank-Innentemperatur / Enclosure internal temperature / Température intérieure de l'armoire	+25°C (+77°F) ... +45°C (+113°F)	
Luftvolumenstrom, äußerer Kreislauf / Air volume, external circulation / débit d'air, circulation extérieure	1820 / 1970 m³/h	
Luftvolumenstrom, innerer Kreislauf / Air volume, internal circulation / débit d'air, circulation intérieure	885 / 990m³/h	
Kondensatabscheidung / Condensation discharge / Protection anti-condensat	Kondensatverdunstung/ Condensate evaporation/ condensé évaporation	
Schalldruckpegel (1m) / Noise level (1m) / Puissance sonore (1m)	≤ 62 dB(A)	
Elektrische Kenndaten / Electrical data / Caractéristiques électriques		
Nennspannung / Rated voltage / Tension nominale *	230 V	
Nennfrequenz / Mains frequency / Fréquence nominale *	50 / 60Hz	
Funktionsbereich / Operating range / Tolérance	DIN IEC 60038	
	50 Hz	60 Hz
Leistungsaufnahme / Power consumption / Puissance électrique consommée *	P _{el} A35/A35	1049 W 1275 W
Nennstrom / Current capacity / Intensité *	I _{nom max}	6,2 A 7 A
Anlaufstrom / Starting current / Courant de démarrage *	I _{Start max}	16,8 A 20 A
Abmessungen / Dimensions / Dimensions		
Höhe / Height / Hauteur	435 mm	
Breite / Width / Largeur	595 mm	
Tiefe mit Haube und PFA / Depth with cover and PFA / Profondeur avec capot et PFA	495 mm	
Gewicht / Weight / Poids	46 kg	
Einbaulage / Installation attitude / Position	senkrecht / vertical / verticale	
Gerätekonstruktion / Unit construction / Carrosserie	Standard: Stahlblech/ steel/ Acier / Kunststoff/ plastic/ plastique	

* Daten auf Typschild / ID Plate Information / Information de plaque

** Bei Einsatz mit Filtermatten (Option) verminderte Kühlleistung. / With application of filter mats (option) cooling performance reduced. / Avec une application de filtre (option), la capacité de refroidissement diminue.