

MEDIDOR DE VAZÃO TIPO TURBINA DE INSERÇÃO

MODELO VTI

 TECNOLOGIA BRASILEIRA | ISO 9001

Medidor de vazão de alta versatilidade por poder ser instalado em tubulações de diâmetro igual ou superior a 4" (100 mm).

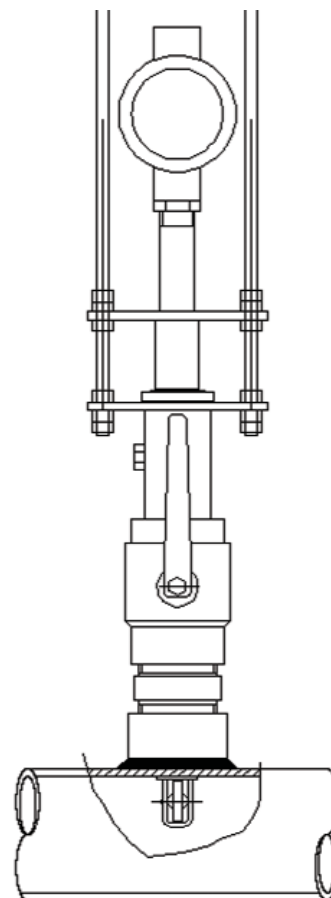
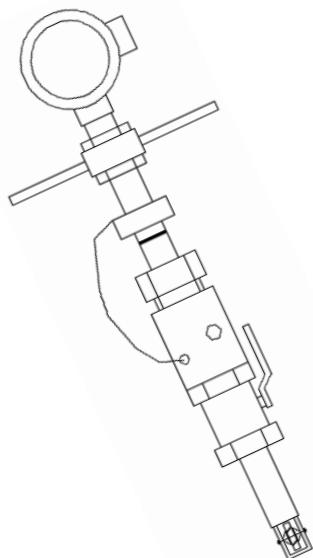
Esta versatilidade se dá pelo fato do medidor ser calibrado para trabalhar com faixas de velocidade:

- Para líquidos: de 0,3 a 30 m/s (para diâmetro de rotor de 1 1/2" - vide especificação técnica);

- Para gases: de 7,5 a 75 m/s (para diâmetro de rotor de 1 1/2" - vide especificação técnica).

Em função de suas características de fabricação, é de fácil instalação e em caso de manutenção requer pouco tempo para retirada e colocação em linha, além de possuir baixo custo quando comparado com medidores de grande diâmetro.

Envia sinal de saída pulso ou 4 a 20 mA para sistemas supervisórios, CLP's ou para os módulos eletrônicos MEV-1000 ou MEV-3000, fabricados pela Incontrol.



Especificações Técnicas

Faixa de operação	Para líquidos	1,5 a 15 m/s (c/ Rotor de 1") 0,6 a 6,0 m/s (c/ Rotor de 1.1/2")
	Para gases	7,5 a 75 m/s (c/ Rotor de 1.1/2") 3,0 a 30 m/s (c/ Rotor de 2")
Linearidade (para faixa normal de 10:1)	Para líquidos : ±1,0% FE. Para gases : ± 2,0% FE.	
Repetibilidade	±0,25%	
Conexão ao processo	Flangeadas : ANSI, DIN, outros sob consulta Roscas : NPT, BSP, outros sob consulta Com ou sem válvula de bloqueio Altura ajustável ou fixa	
Temperatura de operação	-50°C a 120°C padrão. Temperaturas mais elevadas, sob consulta.	
Pressão máxima de operação	10 bar para modelos ajustáveis. 70 bar para modelos fixos.	
Viscosidade	Até 60 cstk, outros sob consulta.	
Materiais	Corpo	Al304 ou Al316
	Conexão	Al304 ou Al316
	Suportes	Al304 ou Al316
	Rotor	Al420 ou 17.4 PH
		Rolamentos de Al440C buchas de carbeto de tungstênio Outros materiais, sob consulta.

incontrol[®]
intelligent control

TABELA DE CODIFICAÇÃO

Modelo - VTI- _____

Medidor de vazão tipo turbina de inserção

Aplicação	L Líquido G Gás
Diâmetro Nominal	025 Rotor 1" conexão 1" 038 Rotor 1 1/2" conexão 1 1/2" 050 Rotor 2" conexão 2" 009 Especial (sob consulta)
Tipo de Conexão ao Processo	FA Flange 150# ANSI RF (ajustável) FF Flange 150# ANSI RF (fixo) FV Flange 150# ANSI RF (c/ válv. forn. Incontrol) FC Flange 150# ANSI RF (c/ válv. forn. cliente) RA Rosca NPT (ajustável) RF Rosca NPT (fixo) RV Rosca BSP (c/ válv. forn. Incontrol) RC Rosca BSP (c/ válv. forn. cliente)
Material do Corpo / Conexão	02 AISI 304 / AISI 304 04 AISI 316 / AISI 316 39 AISI 304 / aço carbono 40 AISI 316 / aço carbono
Internos	02 AISI 304 04 AISI 316
Material do Rotor	07 Aço inox 420 (para medidores a partir de 1 1/2") 11 Aço inox 17.4PH (para medidores até 1") 43 Aço inox cromado 09 Especial (sob consulta)
Tipo de Mancal	B Bucha de carbeto de tungstênio R Rolamento AISI 440 C
Pick-up	A Magnético até 100 °C B Magnético até 180 °C C RF até 100 °C E Especial (sob consulta)
Cabeçote	00 Sem cabeçote AA Alumínio fundido pequeno IP 67 conexão elétrica 3/4" NPT AB Alumínio fundido pequeno IP 67 conexão elétrica 1/2" NPT AC Alumínio fundido grande IP 67 conexão elétrica 3/4" NPT AF Alumínio fundido pequeno Exd Br II B IP 67 conexão elétrica 3/4"NPT AH Alumínio fundido grande Exd Br II B IP 67 conexão elétrica 1/2"NPT AK Indicação local IP 65 (no cabeçote) especificar MEV (só p/tipo fixo) AL Indicação e controle local IP 65 (no cabeçote) especificar MEV (só p/tipo fixo) EE Especial (sob consulta)
Pré-amplificador Conversor F/I (Frequência / Corrente)	0 Sem pré amplificador 1 Com TVX alimentação 24VCC 2 Com TVX FI, saída de 4~20 mA - alimentação 24VCC 3 Com TRF, saída de pulsos 4 Com TVX FI, saída de 4~20 mA - alimentação 110/220VCA
Dissipador de Calor	0 sem dissipador até 70 °C 1 até 125 °C 2 até 200 °C -XXX Tipo fixo (Nota 2)
Comprimento da inserção	-0160 160 mm (p/ tubulação de 4" a 12" (somente para tipo ajustável) -0260 260 mm (p/ tubulação de 12" a 40" (somente para tipo ajustável) -0009 Especial

Nota1: Sob consulta

Nota2: O comprimento da inserção para tipo fixo depende do diâm. da tubulação (especificar diâmetro da tubulação em mm - ex.: para tubulação de diâmetro 10" o campo -XXXX deverá ser -0250)

incontrol
intelligent control

INCONTROL S.A.

R. João Serrano, 250 - São Paulo/SP - CEP 02551-060

Fone: (11) 3488-8999 - FAX: (11) 3488-8980

www.incontrol.ind.br - email: vendas@levelcontrol.com.br

Mais um produto com a qualidade

LEVEL CONTROL
INSTRUMENTAÇÃO E CONTROLE

myc
(11) 2978-3601