

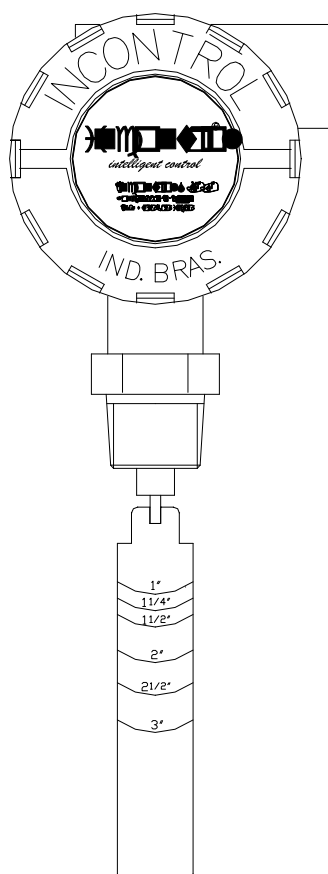
incontrol[®]
intelligent control

Manual de Operação e Instalação

FS80

CHAVE DE FLUXO TIPO PALHETA

Cod: 073AA-015-122M – Rev. C
Novembro / 2008



Incontrol S/A.

Rua João Serrano, 250 – Bairro do Limão – São Paulo – SP – CEP 02551-060

Fone: (11) 3488-8999 – FAX: (11) 3488-8980

e-mail: vendas@levelcontrol.com.br

www.incontrol.ind.br

ÍNDICE

1	INTRODUÇÃO.....	3
2	ESPECIFICAÇÕES TÉCNICAS.....	3
3	INSTALAÇÃO.....	4
4	OBSERVAÇÃO	5
5	DESENHOS DIMENSIONAIS.....	5
6	CERTIFICADO DE GARANTIA	6

1 INTRODUÇÃO

A chave de fluxo da Incontrol modelo FS80 consiste de uma palheta inserida na linha. Com a passagem do fluido ela aciona um excêntrico que, por ação magnética, aciona um reed-switch. O reed-switch fica completamente isolado do fluido de processo, sendo ideal para operação em pressão elevada e para produtos corrosivos.

2 ESPECIFICAÇÕES TÉCNICAS

ESPECIFICAÇÕES	
Involúcro	Alumínio fundido, IP-65
Palheta	aço inox 304
Conexão	aço inox 304
Outras partes em contato com o produto	Teflon
Temperatura	-30 °C a 150 °C
Pressão	máx. 25 kg/cm ²
Perda de pressão	máx. 3 psig
Ponto de atuação	± 25%
Repetitividade	± 5%
Conexão ao processo	rosca 1" NPT-M
Conexão elétrica	3/4" NPT-F
Contatos	1 SPDT (100 W, 500 VCA e 3 A)
Diâmetro da tubulação	> 1"

O ponto de atuação para a chave de fluxo depende do tamanho da palheta e do diâmetro da tubulação conforme a tabela a seguir:

Diâmetro do processo	1		1 ¼"		1 ½"		2"		2 ½"		3"	
	ON (LPM)	OFF (LPM)	ON (LPM)	OFF (LPM)	ON (LPM)	OFF (LPM)	ON (LPM)	OFF (LPM)	ON (LPM)	OFF (LPM)	ON (LPM)	OFF (LPM)
Tamanho da palheta												
1"	19	15	32	25	45	34	64	57				
1 ¼"			25	17	34	26	57	45	87	76		
1 ½"					53	38	87	61	121	95		
2"							68	45	91	64	125	102
2 ½"									76	49	102	83
3"											83	61

3 INSTALAÇÃO

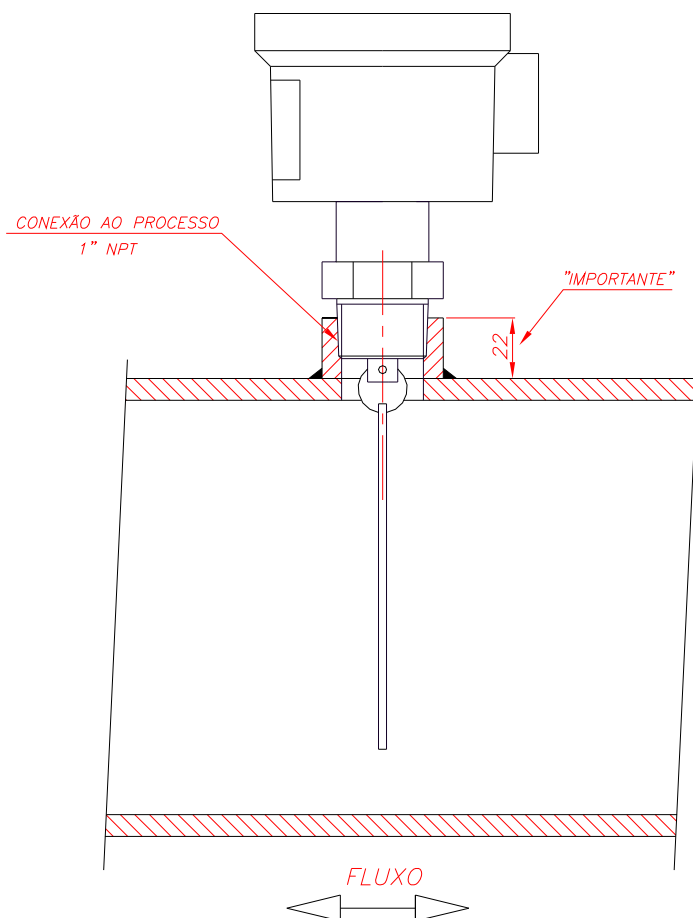
A palheta padrão é fornecida com marcações para ser utilizada em tubulações de 1" a 3" (ou maiores, devendo neste caso ser solicitada quando da especificação). Antes de cortar a palheta assegure-se de que o diâmetro da tubulação ou do T em que vai ser instalada a chave de fluxo corresponda ao tamanho de marcação na palheta. A conexão padrão da chave é de 1" NPT-M, portanto instalar em conector de 1" NPT-F na linha. No caso de utilização de T maior do que 1" nominal, será necessário utilizar adaptador na rosca do T para 1" NPT. Caso haja mudança na altura da conexão em relação ao diâmetro, compensar a mesma diferença cortando mais a palheta.

Assegure-se de que a palheta não toque no fundo do T ou da tubulação, nem nos cantos do T ou da conexão.

Observar sempre a direção do fluxo, na montagem, para que esteja sempre perpendicularmente ao plano da palheta. A chave é bidirecional, isto é, funciona com fluxo nos dois sentidos.

A chave de fluxo deve ser instalada na linha, num trecho horizontal, a uma distância de pelo menos 5 vezes o diâmetro da tubulação na linha. De preferência, por exemplo, se houver uma bomba de recalque, é aconselhável que a chave seja instalada antes da bomba, pois apresenta menor condição de turbulência.

Observar a altura da luva conforme o desenho abaixo:



4 OBSERVAÇÃO

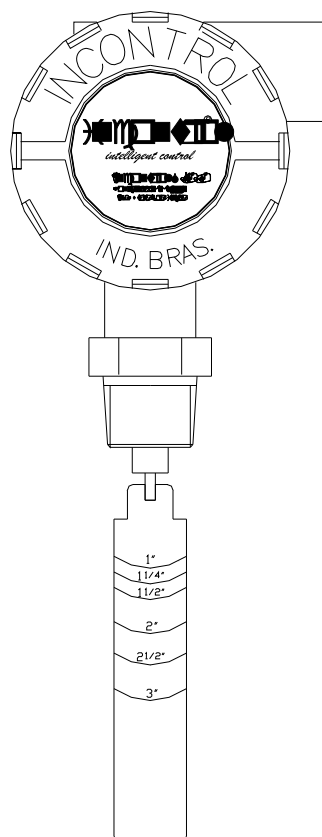
As limitações de temperatura obedecem basicamente às limitações de material. A pressão e a temperatura de operação são interdependentes. Solicitar ao fabricante maiores detalhes da curva.

A chave de fluxo FS80 foi projetada para ser resistente a vibrações e choques, porém eles devem ser evitados e minimizados.

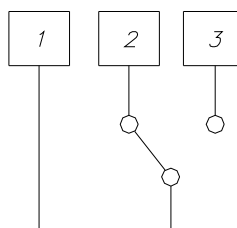
Incrustações devido a sujeiras e contaminantes podem afetar o bom funcionamento da chave, portanto, operações de limpeza periódicas devem ser realizadas. A sua frequência dependerá do grau de incrustações e contaminantes de cada processo.

Proteger adequadamente os pontos de entradas elétricas com selantes em ambientes úmidos ou com vapores.

5 DESENHOS DIMENSIONAIS



POSICAO DOS CONTATOS
P/RESERVATORIO VAZIO



FORMA DE CONTATO : SPDT
CORRENTE MAX.COMUT. : 3,0 A
TENSAO MAX. COMUT. : 500 VCC
POTENCIA MAX. COMUT. : 100W
RESISTENCIA MAX. COMUT. : 0,500 R

Aviso:

Este manual poderá ser alterado sem prévio aviso, pois os dados desse documento são revisados periodicamente e as correções necessárias serão consideradas nas próximas versões. Agradecemos por qualquer tipo de sugestão que venha contribuir para a melhora deste documento.

6 CERTIFICADO DE GARANTIA

Este equipamento, Chave de Fluxo Tipo Palheta

Modelo: FS80

Nº de série: _____

É garantido contra defeitos de mão de obra e material pelo prazo de 365 dias da data de entrega. Esta garantia será invalidada quando, a critério de julgamento da Incontrol, o equipamento tiver sido submetido a abusos ou manuseios impróprios. Quando o reparo, dentro da garantia, for necessário, o usuário deverá remeter o equipamento à fábrica ou repostor, ficando as despesas de seguro e frete por conta e risco do usuário.

Data de Entrega:

Incontrol