

Sitron



STD-96

Transmissor de Pressão
com Display LCD local

STD-96 Transmissor de Pressão com Display LCD Local

Características

- **Alta flexibilidade para as exigências dos processos Industriais.**
Ampla variedade de conexões ao processo
- **Robusto com corpo em Alumínio ou Aço Inoxidável resistente a corrosão.**
(Rotativo em 330°)
- **4...20mA (2 fios) + Protocolo de comunicação HART.**
- **Fácil visualização pelo Display LCD.**
Configuração das funções via três push buttons
(Rotativo em 330°)
- **Elemento Sensor em Cerâmica ou em Aço Inox 316.**
- **Excelente compatibilidade eletromagnética (EMC).**
- **Precisão, estabilidade e repetibilidade.**
- **Ampla range de medição.**
-0,5...1bar a -0,5...300bar Relativo e Absoluto
Faixa de pressão escalável via Turndown de 10:1
Sobre pressão 3x F.E
- **Classe de Proteção (IEC 60529).**
IP66 até IP67
- **Proteção.**
Inversão de polaridade
Surtos de tensão



Descrição

O transmissor de pressão STD96 é ideal para medição de pressão manométrica e absoluta de gases, líquidos e vapor com precisão, linearidade e estabilidade.

Possui turndown de 10:1, tecnologia que elimina a necessidade de vários instrumentos de diversos ranges em estoque, pois com o turndown é possível re-calibrar o instrumento à uma escala de 10:1 (Ex. Um Transmissor de 40 bar com turndown de 10:1 pode ser re-calibrado para 4 bar).

Com display LCD multifuncional de 5 dígitos, permite o usuário visualizar a variável medida em PV (valor do processo), porcentagem e corrente além de contar com um bargraph permanente com leitura em tempo real.

O transmissor STD96 fornece sinal analógico de corrente de 4...20mA, pode ser re-configurado diretamente via três botões os seguintes parâmetros: Ponto decimal, damping, modelo do display, unidade de medida e um novo range de medição através de Zero/Span ou remotamente usando protocolo de comunicação Hart.

Utiliza tecnologia de célula piezoresistiva em aço inox 316 com enchimento em silicone. Para aplicações agressivas os modelos STD98 com célula cerâmica capacitiva grossa ou STD81 com célula cerâmica piezoresistiva fina.

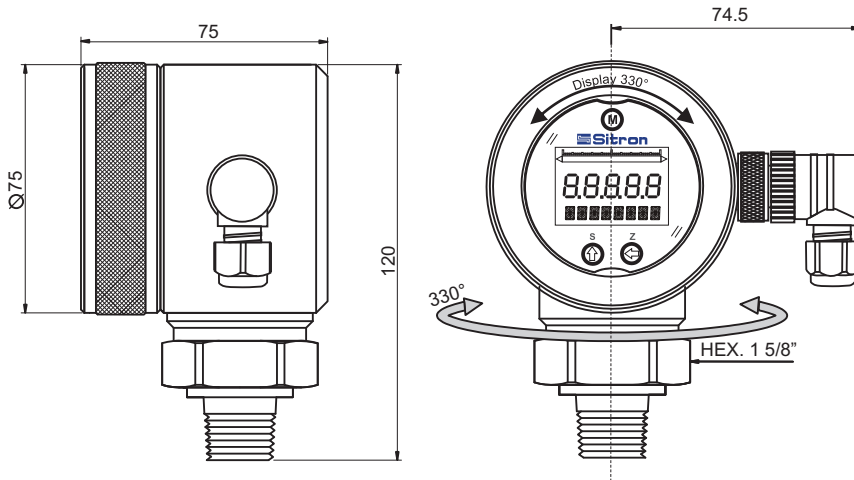
Todos os transmissores STD podem ser rotacionados para uma melhor posição desejada. A janela de acrílico na tampa do cabeçote, torna o display sempre visível.

Especificações

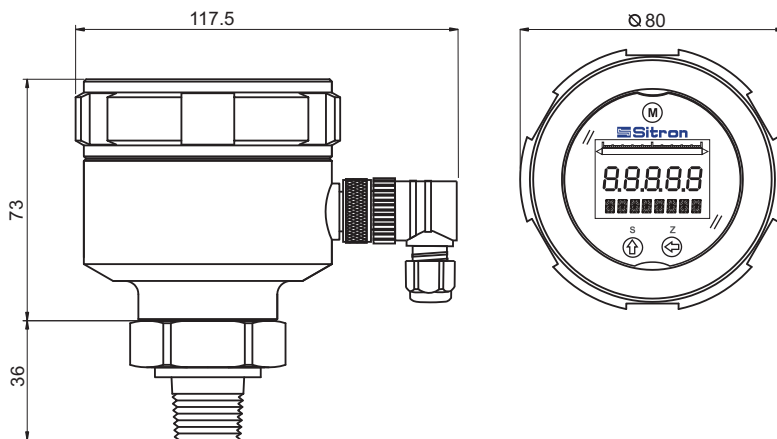
Aplicação:	Medição de Pressão e Nível para líquidos, gases e vapor.		
Alimentação:	9...45Vdc		
Corrente de consumo:	Máx. 22mA		
Sinal de saída:	4...20mA (2 fios) com protocolo de comunicação HART		
Proteção:	Inversão de Polaridade / Surtos de tensão		
Carga:	máx= [(Vmáx -15)/ 0.002A]		
Compatibilidade eletromagnética (EMC):	imunidade a interferência e emissão de acordo com (GB/T17626.2-1998), referência (IEC 61000-4-3:1995).		
Precisão / Estabilidade / Linearidade: (temperatura ambiente 25°C)	5:1	0,25%	
	10:1	0,5%	
Temperatura de trabalho	-10 a 70°C		
Temperatura de armazenamento	-10 a 80°C		
Influência de temperatura (à partir de 40°C)	Zero 0,2% / 10°	Span 0,07% / 10°	
Temperatura máx. 70°C	até 5:1	Zero 0,7%	Span 0,25%
	de 5:1 até 10:1	Zero 0,7%	Span 0,5%
Compensação de Temperatura (°C)	35°...70° (via software)		
Estabilidade a longo prazo:	+/-0.05% / Ano		
Atraso ao ligar:	+/- 5s		
Tempo de resposta:	+/- 200 ms		
Influência de carga:	Desprezível		
Influência de alimentação:	Desprezível		
Configuração de auto estabilidade:	0 a 2%		
Configuração de filtro:	0 a 160 µA		
Material do corpo:	Aço Inox 316 / Alumínio com Janela em Acrílico		
Vedação:	Viton		
Material do sensor:	Aço Inox 316 (STD96)/ Cerâmica Capacitiva (STD98)/ Cerâmica Piezoresistiva (STD81)		
Conexões ao processo:	BSP / NPT / Flange / Sanitária / SAE (outros)		
Conexões elétricas:	Conector M12 ou Cabo Climado de Poliuretano com respiro e filtro		
Range de Medição:	Sensor: Aço Inox 316 (-0,5...300 Bar) / Piezoresistivo Cerâmico (0...600 Bar) / Cerâmico Capacitivo (-0,5...40 Bar)		
Sobre pressão:	3x F.E		
Vibração:	2g /20 - 500Hz		
Classe de proteção (IEC 60529):	IP66 até IP67 (sob pedido)		
Peso (Kg):	1.07		
Indicador Local Tipo:	Display LCD com backlight rotativo 330° / 5 dígitos / 7 segmentos / 8mm		
Range:	-9.9.9.9 à 9.9.9.9.9		
Amortecimento digital:	0 a 100s (passo 0,1s)		
Unidades:	Bar / mBar/ % / m / cm / Kg / Torr / FtH2O / inHg / atm / g/cm ² / inH2O / Kg/cm ² mH2O / mmH2O / PSI / mPa / KPa / Pa / mmHg e Gráfico em tempo real		
Range baixo:	Queda linear até 3,6 mA		
Acima do range:	Aumento linear até 20,5 mA		

Dimensões (unid.: mm)

IP66 ou IP67 - Aço Inox 316 (A9) / Conector M12



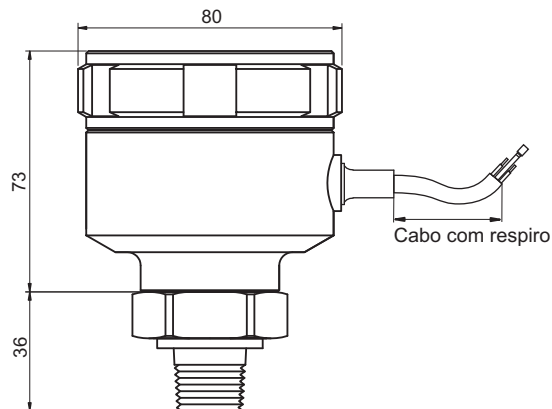
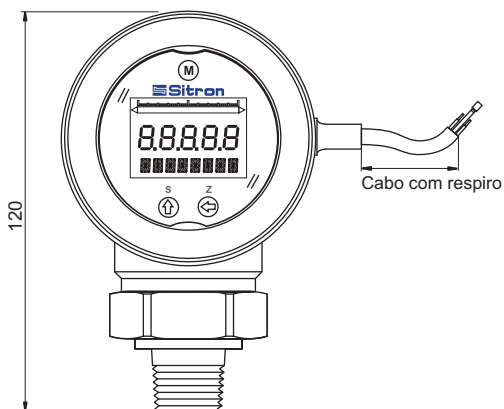
IP66 ou IP67 - Cabeçote em Alumínio (G3) / Conector M12



IP67 - Cabo em Poliuretano climpado com tubo de respiro

Aço Inox 316 (A9)

Cabeçote em Alumínio (G3)



Visão Geral do Display

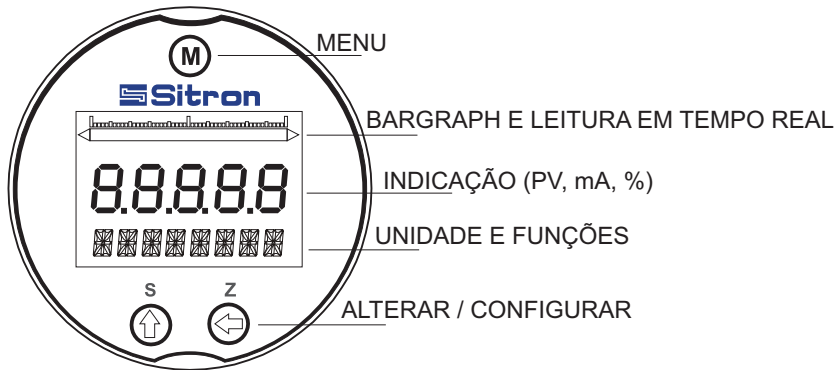
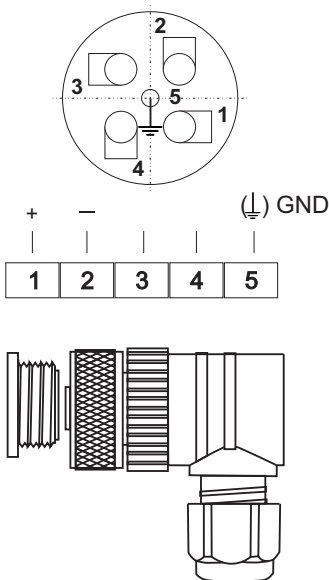
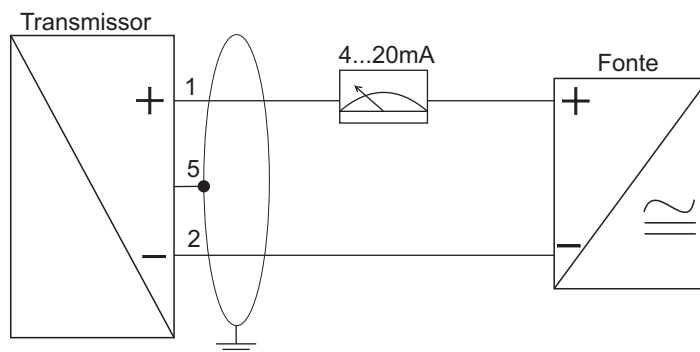


Diagrama Elétrico

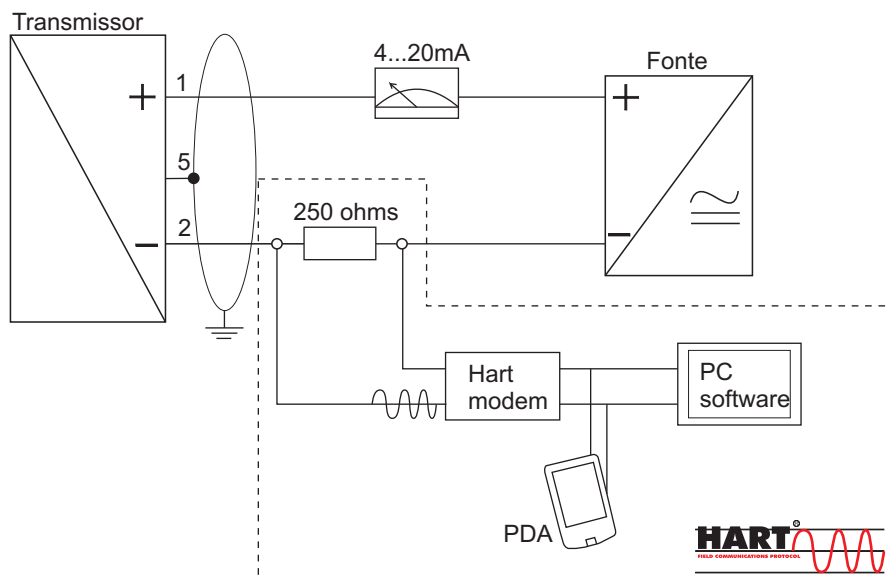
Conector M12



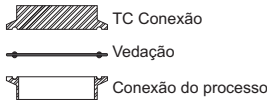
4...20mA Padrão



4...20mA e Comunicação HART



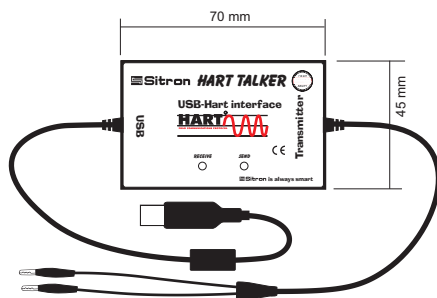
Conexão ao Processo

Rosca	BSP	NPT	SAE/UNO	Tri-Clamp	TC higiênica	Flange	ANSI 150#	ANSI 300#
STD96	BSP	NPT	SAE/UNO	STD96	 <p>TC Conexão Vedação Conexão do processo</p>	STD96	FF	ANSI 300#
			1,75°			RF		

Acessórios

Hart Talker Modem

Comunicação digital sob o sinal 4..20mA analógico do instrumento, para monitoração das informações. Todos os parâmetros podem ser configurados por software permitindo fácil calibração, operação e manutenção.



Código de Pedido

MODELO	
STD96	Sensor em Aço Inox 316
STD98	Sensor Cerâmico Capacitivo com película grossa
STD81	Sensor Cerâmico Piezoresistivo com película fina

DIMENSÃO CONEXÃO	
1	1/4"
2	3/8"
3	1/2"
4	3/4"
5	1"
6	1 1/2"
7	2"
9	3"

CONEXÃO AO PROCESSO	
B	BSP
E	FLANGE ANSI 150# 316 SS
F	FLANGE ANSI 150# PVC
K	FLANGE ANSI 150# 346 SS
N	NPT
R	SMS Fêmea
S	SMS Macho
T	TRI-CLAMP
Y	DIN - Fêmea 316 SS
U	SAE/UNO

CABEÇOTE	
A9	Aço Inox 316 c/ Janela de Acrílico / Display montado em 90°
G3	Alumínio c/ Janela de Acrílico

CONEXÃO ELÉTRICA	
M	Conector M12 (IP66 e IP67)
S	Cabo poliuretano 2 metros com respiro Climpado

RANGE	
R	Especificar

TIPO DE SENSOR	
A	Aço Inox Silicone Absoluto
B	Aço Inox Óleo de oliva
G	Aço Inox Silicone Relativo
H	Aço Inox Óleo de oliva Relativo
J	Aço Inox Silicone Relativo (15mm)
S	Aço Inox Silicone Relativo (15mm)
C	Capacitivo Cerâmico (Relativo)
CS	Cerâmico Piezoresistivo (Relativo)

OPÇÕES	
F	Faceado
P	Corpo e Conexão em PVC

ACESSÓRIOS	
0	Nenhum
H	Hart talker modem

Notas:

Grau de proteção IP67 só pode ser assegurado se o conector da conexão elétrica estiver devidamente montado utilizando cabo com respiro e filtro (fornecido também pela Sitron) e vedado de acordo com o manual de instalação.

Version: STD 10_2016